

OBRAZAC ZA KVALITETNU I ISPRAVNU ISPORUKU ETIKETA U ROLI

Dimenzije i oblik etikete: _____

Razmak između etiketa: _____

Unutarnji promjer cijevke (tuljca): _____

Vanjski promjer cijele role ili broj etiketa u roli: _____

Maksimalna visina noseće trake: _____

Smjer odmatanja role - TIP ROLE: (u prilogu)

TEHNIČKE KARAKTERISTIKE PAPIRA:

Primjena na: staklo, papir, karton, željezo, polietilen, polipropilen,
celofan, poliamid, poliester i sl.

Gramatura: _____

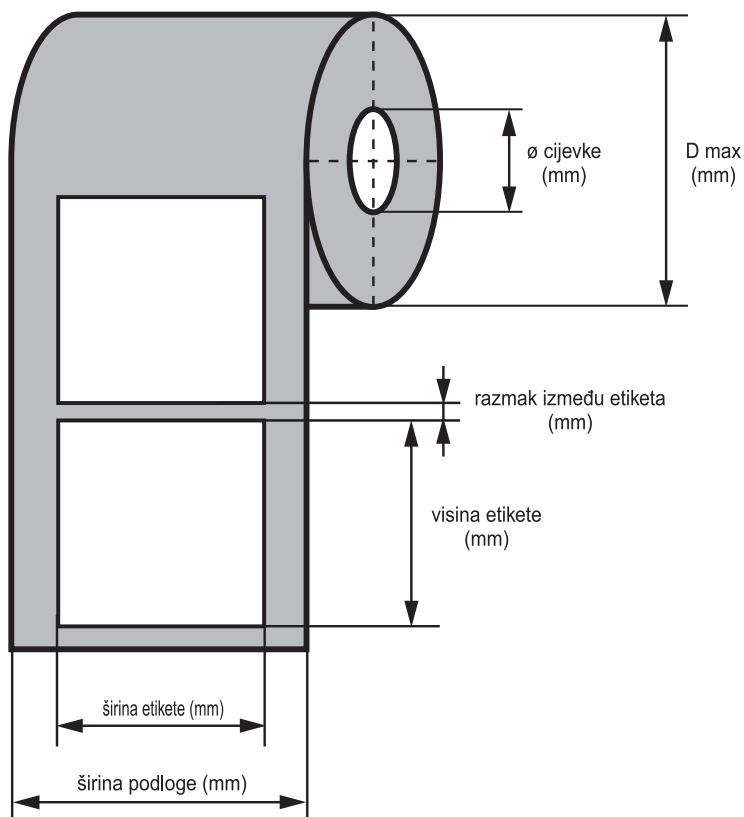
Debljina: _____

Kvaliteta ljepila - ljepljenje: - na niskim temperaturama
- duboko zamrzavanje
- na visokim temperaturama
- na vlažnim ili mokrim površinama
- na glatkim ili hrapavim površinama ili sl.

Temperatura prilikom ljepljenja: _____

Napomena: _____

SPECIFIKACIJA ROLA



Širina etikete: _____ mm

Visina etikete: _____ mm

Širina podloge: _____ mm

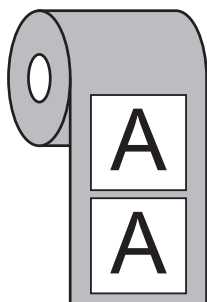
Razmak etiketa: _____ mm

ø cijevke: _____ mm

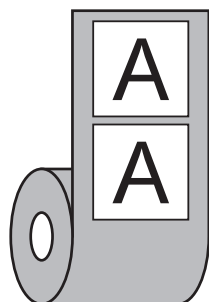
Dmax _____ mm

TIPOVI GOTOVIH ROLA (smjer odmatanja gotove role)

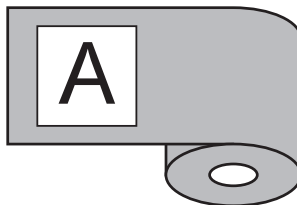
N.V.
(na noge van)



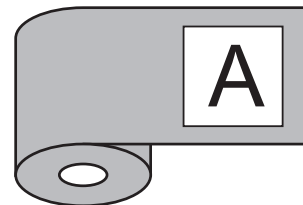
G.V.
(na glavu van)



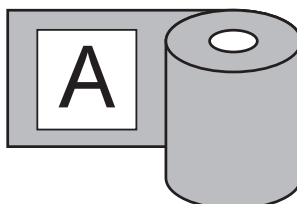
D.V.
(desni prema van)



L.V.
(lijevi prema van)



D.U.
(desno prema unutra)



L.U.
(lijevo prema unutra)

